



# ガシャポンステーション ご利用マニュアル 〈2020年4月改訂版〉

## ⚠️ ご注意

- 本機は、開梱時の2段仕様でお使いください。本機を改造し、3段に重ねるなどしての使用は、転倒などの恐れがあり危険です。  
改造などによる、2段仕様以外での本機の使用によるトラブル、事故に対しては、一切責任を負いません。
- 4段以上に積み重ねて使用する事は危険の為禁止とします。
- 4段以上に積み重ねての使用を発見次第、それ以降の自販機の販売を停止します。
- 今後、本機運営に関しましては本マニュアルに基づきご利用ください。  
また、マニュアルは大切に保管してください。

## 本機の特徴

- ・パイプ脚不要のキャスター付自販機。
- ・メンテナンス性を重視した、オールフロントメンテナンス仕様。
- ・メカユニットがワンタッチで着脱可能。
- ・100円コイン5枚を同時投入することができ、0円～500円の設定が可能。
- ・各台にジョイントメカ内蔵。
- ・売切れチェッカーカプセルケース(バケツ)の取り外しにより、スムーズな商品入れ替えが可能。
- ・海外コイン／偽造コインなど不正コインに対応するセレクター取り付け可能。  
(別売セレクターAD81P3B¥100)
- ・売切れチェッカー機能付き

## 目次

目次	1
設置・利用方法手順	2
出荷時の設定	2
付属品	2
ガシャボンステーション利用時の注意事項	2

### 【本編】

①各部の名称(保守パーツの名称)	3
②キーシリンダーの取り付け	4
③設置・据付	5～7
④ディスプレイの取り付け	8～9
⑤カプセルの充填および補充	10
⑥メカユニットの取り外し方法	11
⑦コインセレクター ¥100 の取り外し方法	12
⑧ ¥100 (0円～500円) 切替方法	13
⑨コインボックスについて	14
⑩売切れチェッカーカプセルケースの清掃	14

### 【困った時は(トラブルシューティング)】

カプセルの出方がおかしい	15
返却ボタンを押せない	16
ハンドルが回らない	16
扉がきちんと閉まらない	16

### 【保守パーツ】

保守パーツリスト	17
商品仕様	18

## 設置・利用方法手順

1. ガシャポンステーション本体を箱から取り出します。
2. ガシャポンステーションにキーシリンダーを取り付けます。
3. ガシャポンステーション本体を設置、据付し、転倒防止フックで固定します。(マニュアル本編②～③参照)
4. カプセルの充填、ディスプレイをセットします。(マニュアル本編④～⑤参照)
5. 上記 1.～4. までの作業が完了しましたら、動作確認を行ってください。
6. 以降は、カプセルの補充、コインの取り出しをくり返してご利用いただけます。

## 出荷時の設定

1. コイン枚数プレートとメカユニットの出荷時の設定は、¥100は2枚、になっています。
2. セパレートコイン投入口の出荷時の設定は、¥100使用に設定。

## 付属品

○ガタつき防止用ストッパー（前面分）	1 個
○セパレートコイン投入口¥100口 カバー	1 個
○セパレートコイン投入口カバーロック	1 個

### ⚠ ガシャポンステーション利用時の注意事項

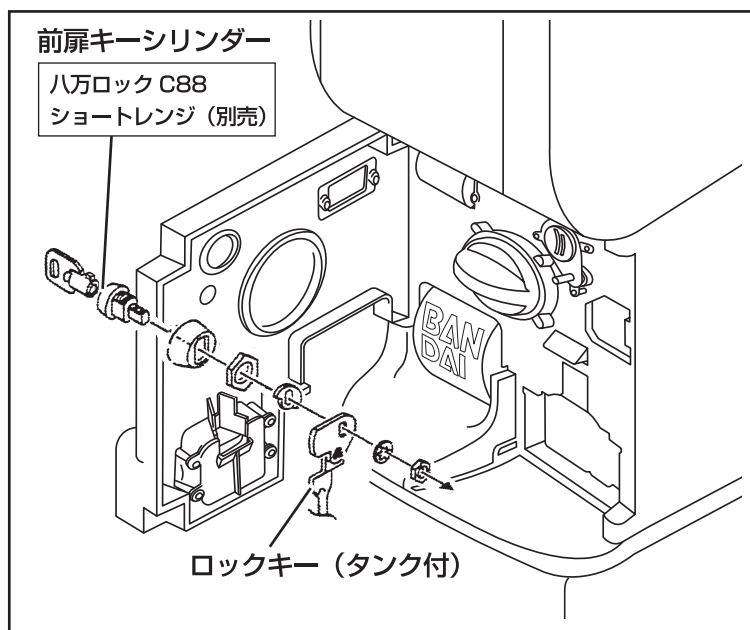
- ガシャポンステーション本体は、バンダイ製品専用のカプセル自販機です。他メーカーのカプセルはご使用になれません。
- カプセルは、異なる内容（シリーズやキャラクター）の商品を混載しないでください。



## ②キーシリンダーの取り付け

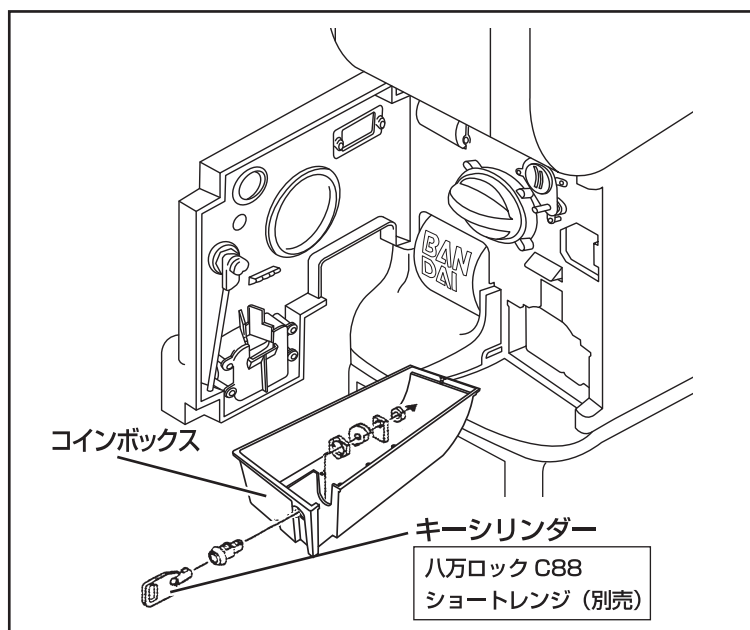
### ◆前扉キーシリンダー

- ①前扉を開けます。
- ②ロックキーとキーシリンダーを図のように取り付けます。



### ◆コインボックスキー

- ①前扉を開け、コインボックスを引き出します。
- ②キーシリンダーを取り付けます。



- ・本機には、キーシリンダーは付属しておりません。  
お客様でご用意ください。
- ・使用キーシリンダー：八万ロック C88 (ショートレンジ)

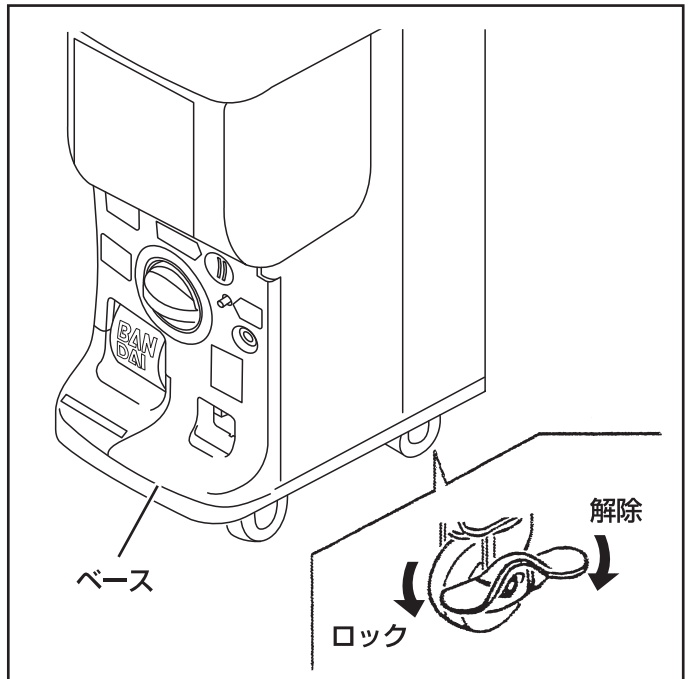
### ③設置・据付 (1)

#### ⚠ 注意

- 本機は、水平な面に設置してください。2度以上の傾斜が出来るとコインセレクターが正常に作動しなくなることがあります。
- 倒れると危険ですので平坦で固く安定の良い所に設置してください。

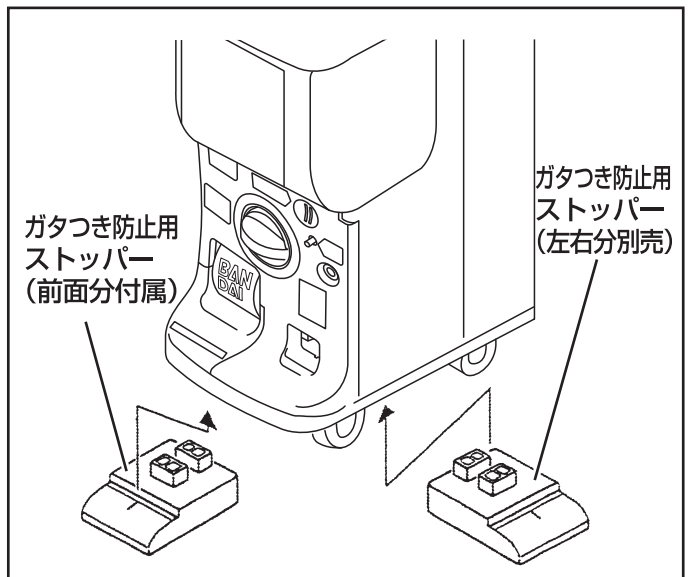
#### ◆キャスター

- ・ 後部キャスターに付いているストッパーをロックします。
- ※後部キャスターは、左右ロックしロックがきちんとされているか本機を動かし動作しない事を確認してください。



#### ◆ガタつき防止用ストッパー

- ・ ベースの下に付属のガタつき防止用ストッパーを必ずセットしてください。
- ※ガタつき防止用ストッパー付属は前面分1個になります。左右にも必要とされる場合はご購入ください。
- ※設置台数は最低並列2台以上としてください。

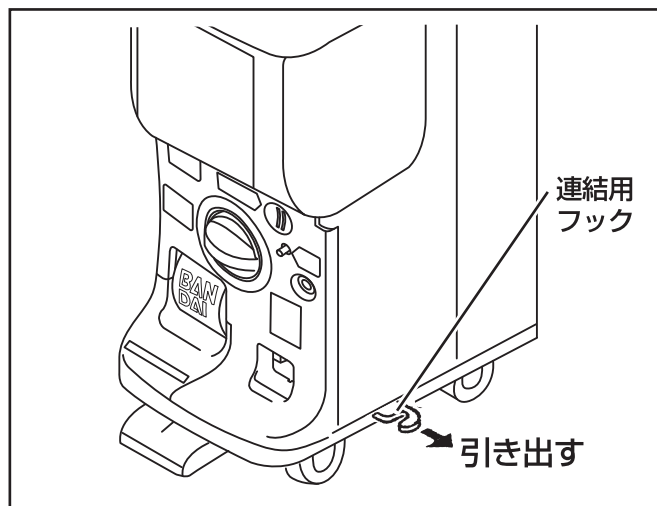


・ロケーションレイアウトにより必要数が変わるため、本機には、ガタつき防止用ストッパーは前面分1個を付属してあります。左右での不足分に関しては、お客様にて本誌利用マニュアル18ページ「保守パーツリスト」をご参考の上、ご購入ください。

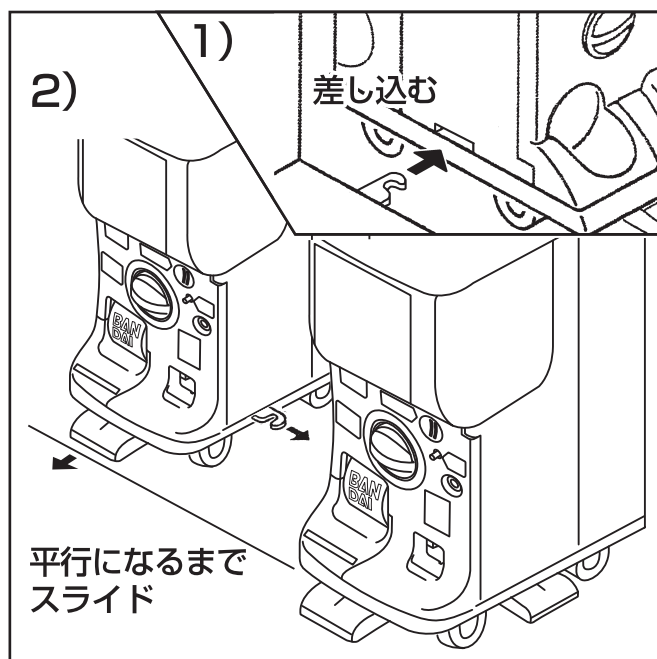
### ③設置・据付 (2)

#### ◆連結方法

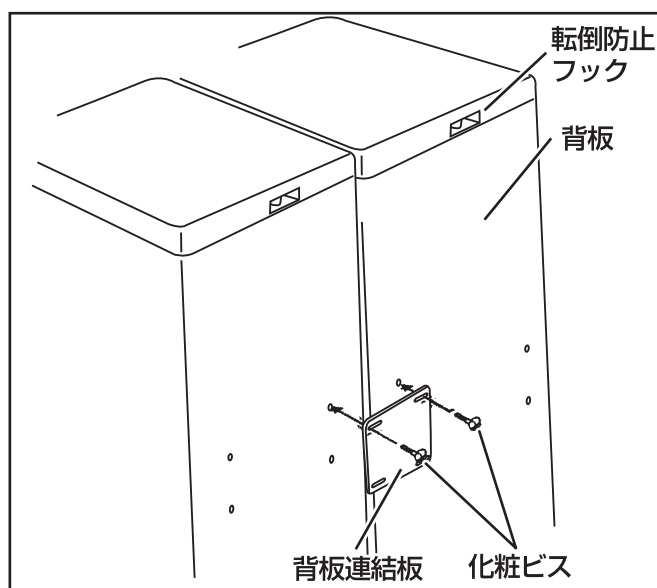
- ①図のようにベース下の連結用フックを引き出します。



- ②1) もう一台の連結用フックの先端を差し込み、  
2) 2台が平行になるまで本体をスライドさせてください。



- ③背面の上下2カ所を背板連結板で連結し、固定します。  
(背板連結板、化粧ビスは、背板に取り付けられております。)

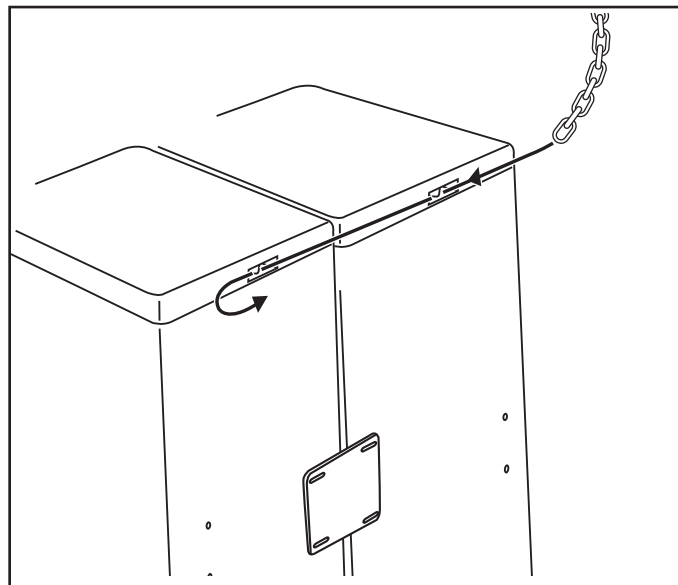


### ③設置・据付 (3)

#### ◆転倒防止フック

・背板の上にある転倒防止フックに紐またはチェーン等を通して壁などに固定する事で、転倒を防ぐ事が出来ます。

・本機には、紐・チェーンは付属しておりません。お客様でご用意ください。



### ③設置・据付 (完成)

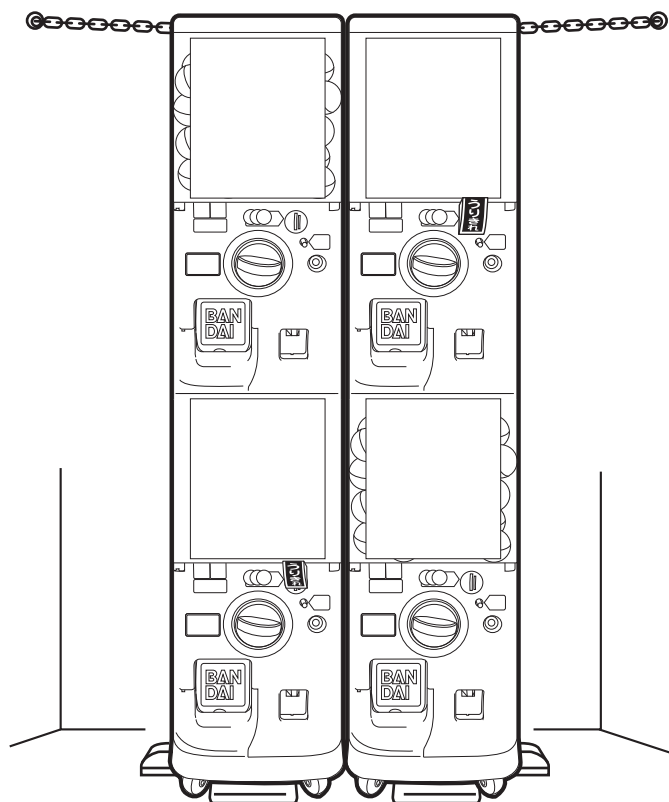
#### ⚠ 警告

##### ●安全・転倒防止について

- ①設置台数は並列2台以上としてください。
- ②設置は必ず壁や柱を背にできる場所にし、隙間なく固定してください。
- ③必ずベース下前面にはガタ付防止ストッパーをセットしてください。
- ④上下3面への改造及び設置は大変危険です。改造による転倒事故、トラブルにつきましては一切責任を負いません。自己責任において徹底した安全管理をお願い致します。

##### ●震災等への安全強化について

- ①市販されている固定金具や強固なチェーンを使用し、壁や柱へネジ留めしてください。
- ②その他耐震用具(天井用つっぱり棒・耐震マット等)の併用をお薦め致します。
- ③壁や天井の構造・強度が確認できない場合は専門業者に確認していただくことをお薦め致します。



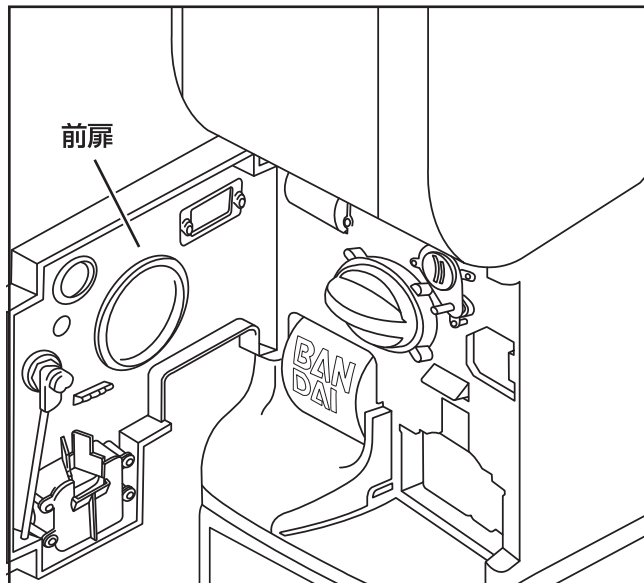


## ④ディスプレイの取り付け (1)

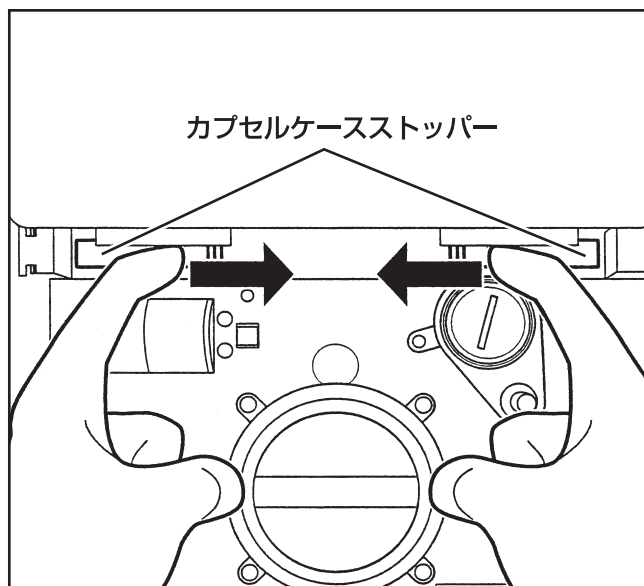
①前扉を開けます。

### ⚠ 注意

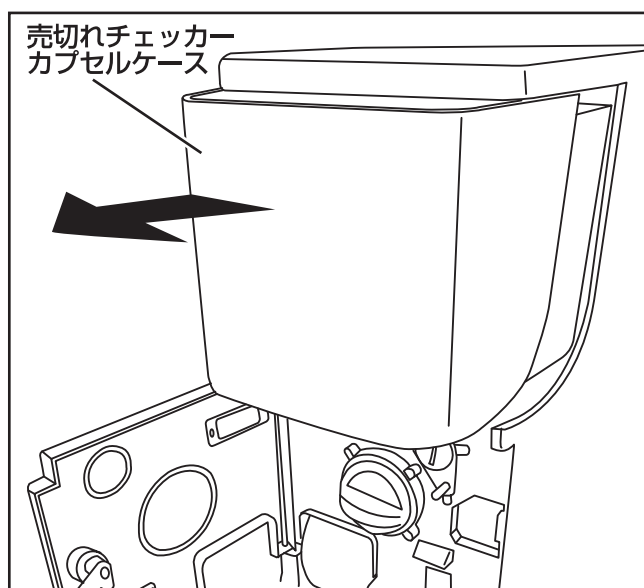
- 前扉を開けないとカプセルケースを引き出すことはできません。



②カプセルケースストッパーを両サイドから内側へ向かって押し、ストッパーを解除します。

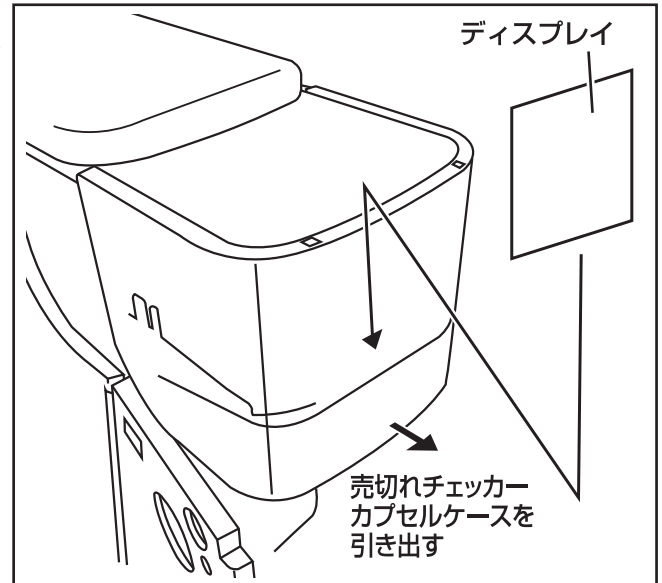


③売切れチェッカーカプセルケースを、手前に引き出します。

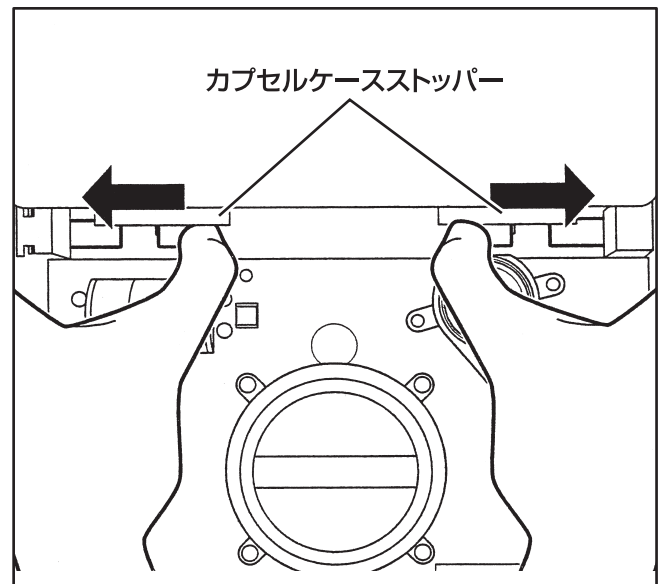


## ④ディスプレイの取り付け (2)

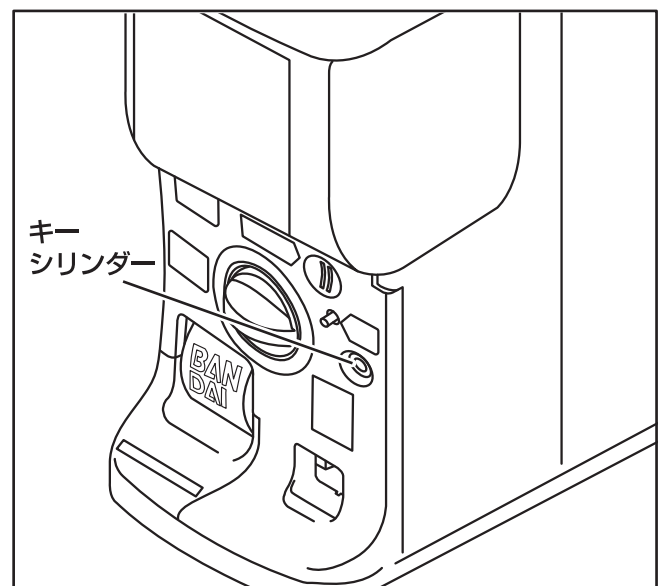
- ④ディスプレイを差し込み、売切れチェッカーカプセルケース前面のスリットに差し込みます。



- ⑤売切れチェッカーカプセルケースを元通りにセットして、カプセルケースストッパーを左右外側へ押し、売切れチェッカーカプセルケースを固定します。



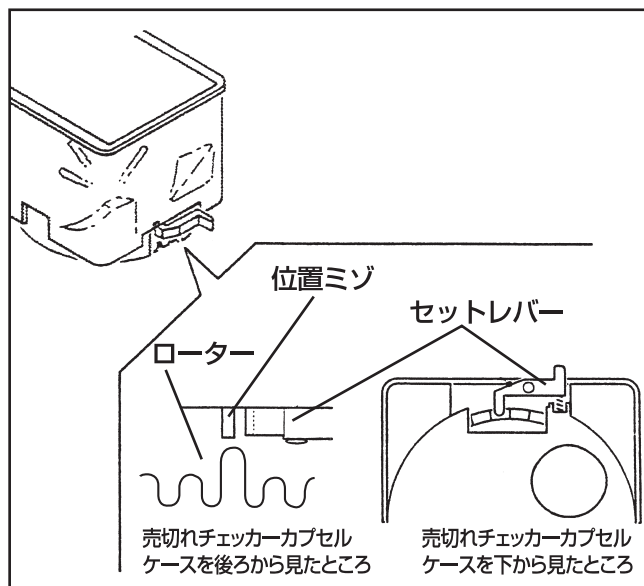
- ⑥前扉を閉めて施錠し、ハンドルが空回りしないことを確認してください。



## ⑤カプセルの充填および補充

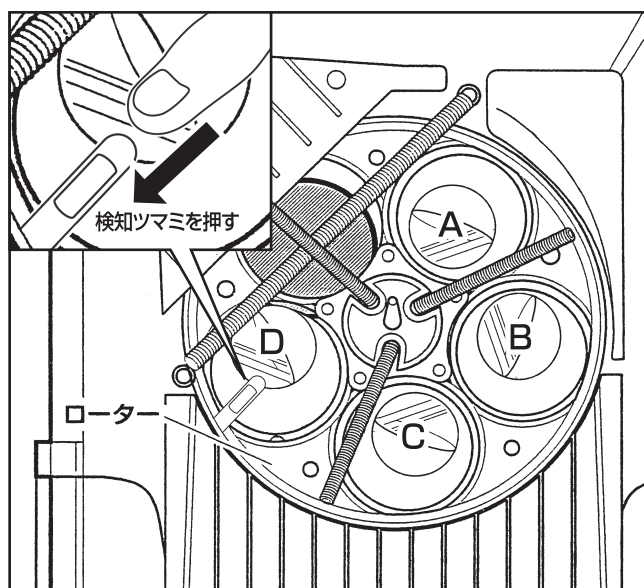
※売切れチェッカーカプセルケースの外し方とセットの仕方については、「④ディスプレイの取り付け」をご参照ください。

- ①引き出したカプセルケースの背面にあるセットレバーが、ローターの位置ミゾに合っているかを確認してください。



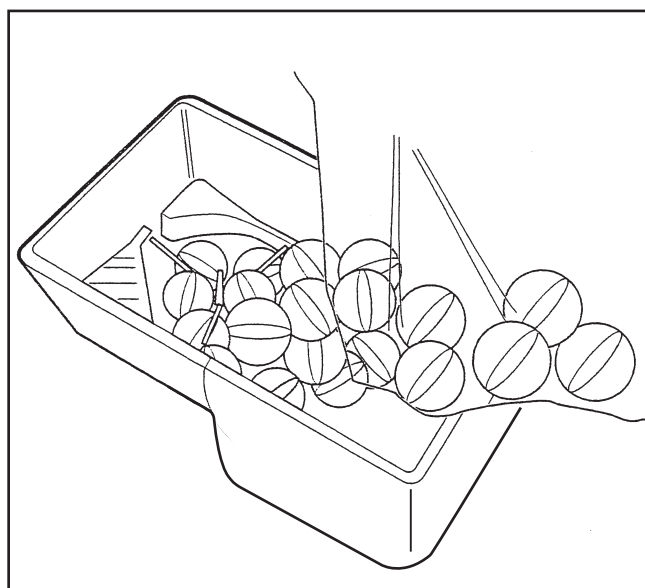
- ②売切れチェッカーカプセルケースの底面にあるローターに、中身の種類が違うカプセルをセットします。

※Dのローター部には売切れ検知ツマミが付いています。カプセルを入れる際には、売り切れ検知ツマミを矢印の方向に押してカプセルをきちんとセットしてください。



- ③残りのカプセルも種類の偏りが無いようによく混ぜて補充します。

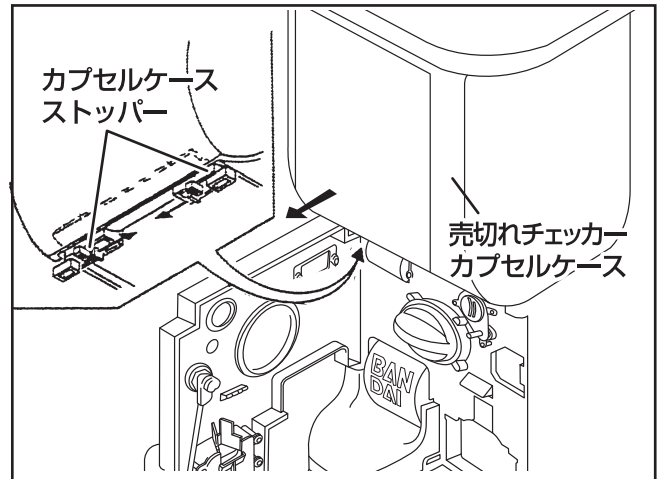
- ④「④ディスプレイの取り付け」と同じ手順で、売切れチェッカーカプセルケースを元に戻し、カプセルケースストッパーをかけて、前扉を閉めて施錠します。  
ハンドルが空回りしないことを確認したら、補充完了です。



## ⑥ メカユニットの取り外し方法

- ①前扉を開け、カプセルケースストッパーを外し、売切れチェッカーカプセルケースを引き出します。

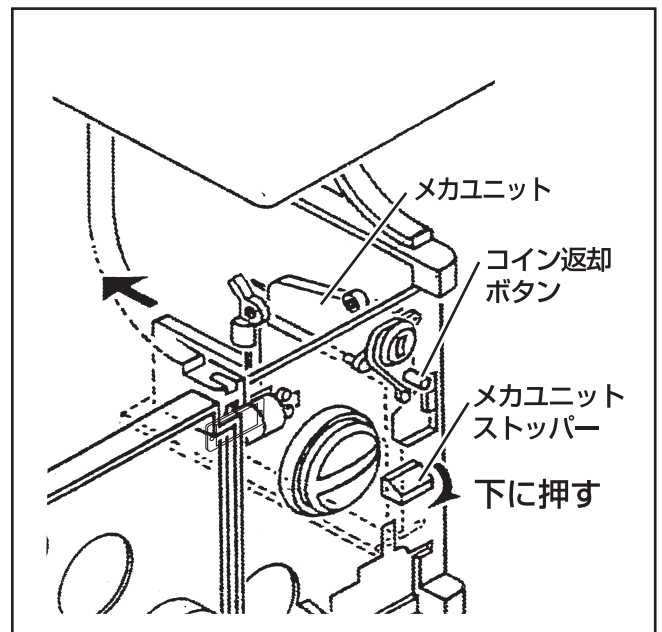
※カプセルケースストッパーの外し方については「④ディスプレイの取り付け」を参照してください。



- ②図のようにメカユニットストッパーを外し、メカユニットを後方に押して取り外します。

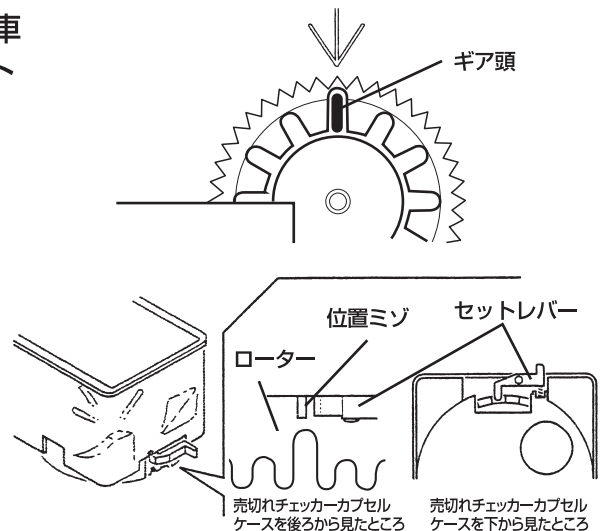
### ⚠ 注意

メカユニットを取り付ける際は、メカユニットのコイン返却ボタンの取り付け位置に注意して、セットしてください。



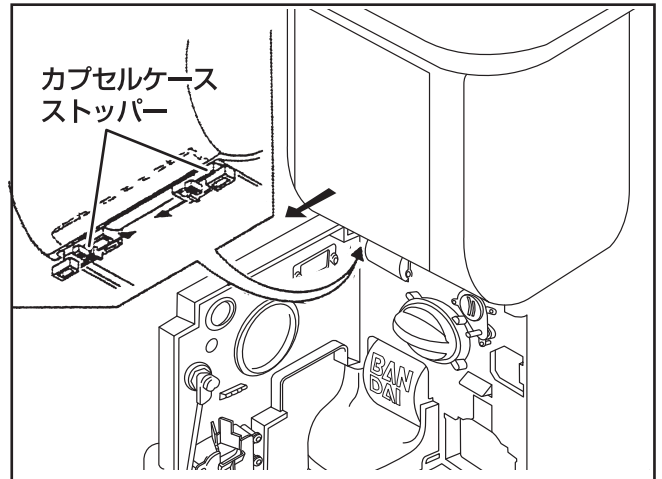
### ⚠ 注意

- メカユニットをセットする際は必ず本体のギア歯車を垂直位置（ハンドルが水平になる位置）にセットしてください。
- 売切れチェッカーカプセルケースをセットするときは、必ずカプセルケース後ろのセットレバーをローターの位置ミゾに合わせてからセットしてください。
- 作業が終了したら、必ずカプセルケースストッパーをロックしてください。

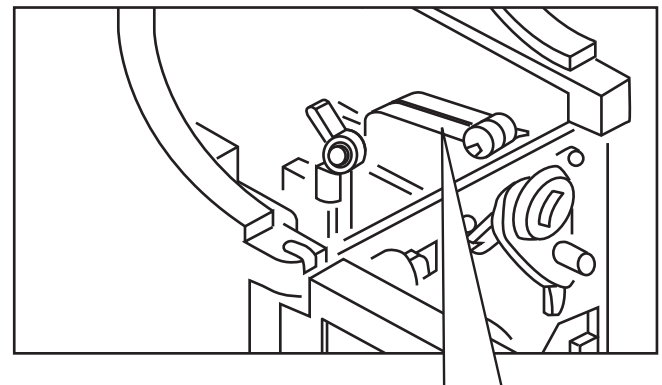


## ⑦コインセレクター ¥100の取り外し方法

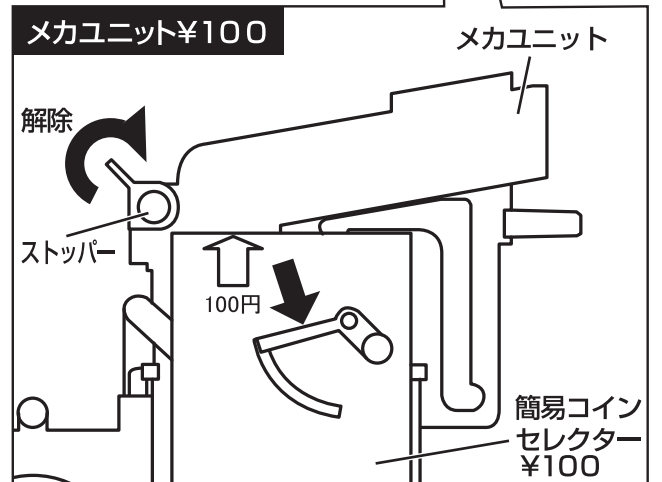
- ①前扉を開け、カプセルケースストッパーを外し、売切れチェッカーカプセルケースを取り出します。



- ②図のようにストッパーを手前に引いて、メカユニットから簡易コインセレクターをそれぞれ取り外してください。

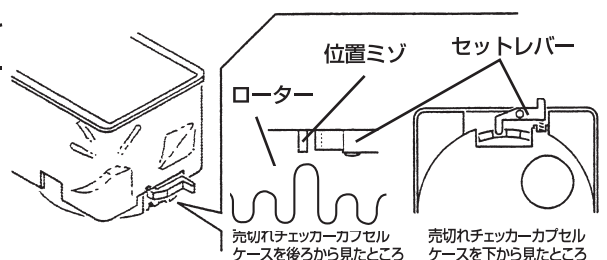


・海外コイン／偽造コイン等の不正コインの使用が発生した場合は、別売りコインセレクター AD81P3B¥100の使用をおすすめ致します。



### ⚠ 注意

- 売切れチェッカーカプセルケースをセットするときは、必ずカプセルケース後ろのセットレバーをローターの位置ミゾに合わせてからセットしてください。
- 作業が完了したら、必ずカプセルケースストッパーをロックしてください。

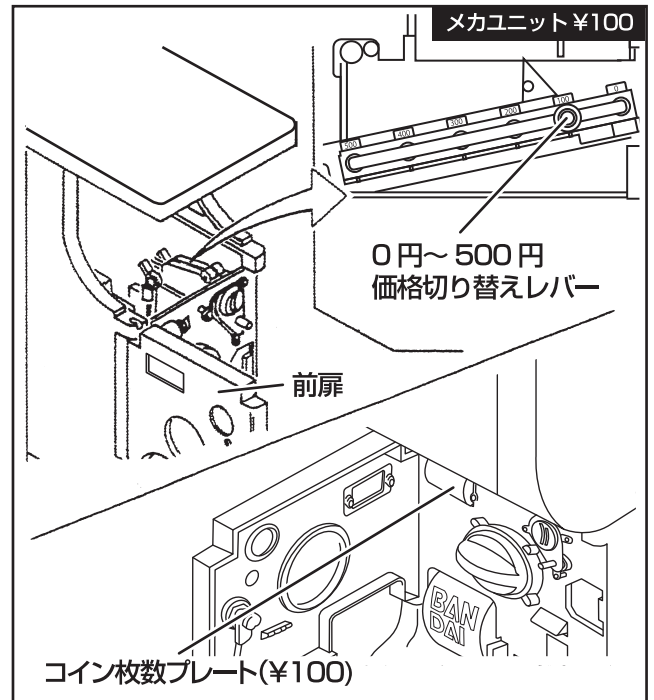


## ⑧ ¥100(0円~500円)切替方法

- ① 前扉を開け、売切れチェッカーカプセルケースを外します。
- ② ⑥の「メカユニット取り外し方法」を参照して、メカユニットを取り外します。
- ③ メカユニット(¥100)を、図のように設定レバーを動かし、¥100の単位、0円~500円の価格設定をしてください。
- ④ コイン枚数プレートの¥100の部分を回転させ、③で設定した価格に合わせてください。

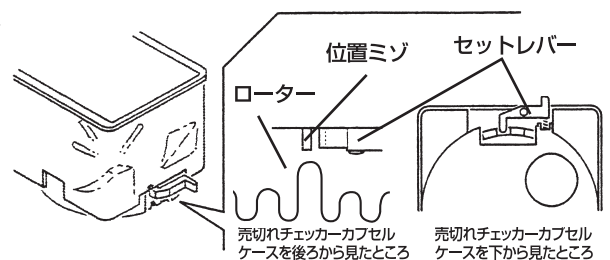
### ※商品入れ替えの際のご注意

ディスプレイの表示金額とコイン枚数プレート、メカユニットの価格設定が同じであることを確認してください。



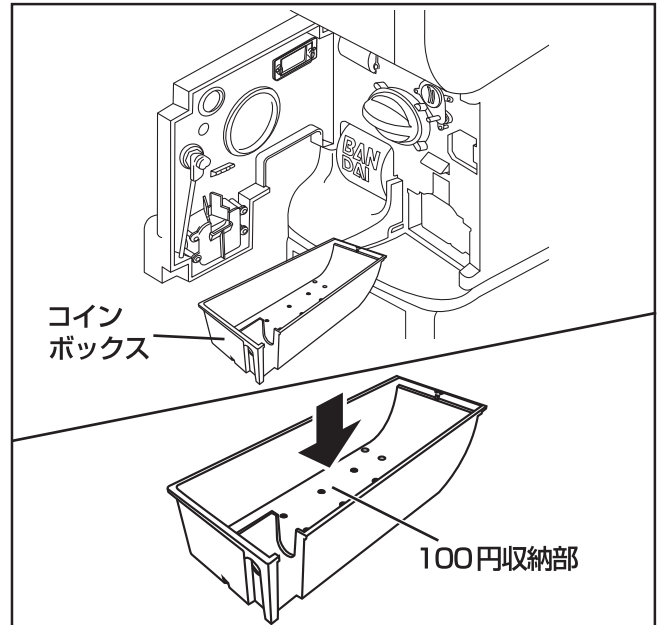
## ⚠ 注意

- 売切れチェッカーカプセルケースをセットするときは、必ずカプセルケース後ろのセットレバーをローターの位置ミゾに合わせてからセットしてください。
- 作業が完了したら、必ずカプセルケースストッパーをロックしてください。



## ⑩ コインボックスについて

- ①前扉を開け、キーシリンダーを解除し、コインボックスを引き出してコインを回収してください。
- ②コインボックスを元に戻して、キーシリンダーを施錠してください。



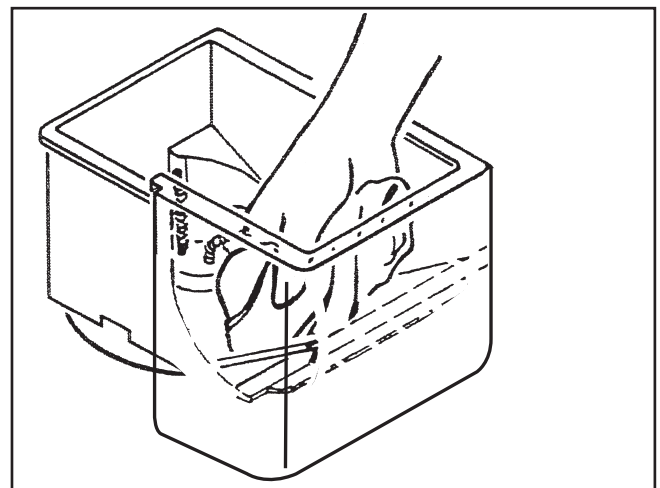
## ⑪ 売切れチェッカーカプセルケースの清掃

### ⚠ 注意

薬品類（ベンジン・シンナー等）は使用しないでください。変質・変色することがあります。

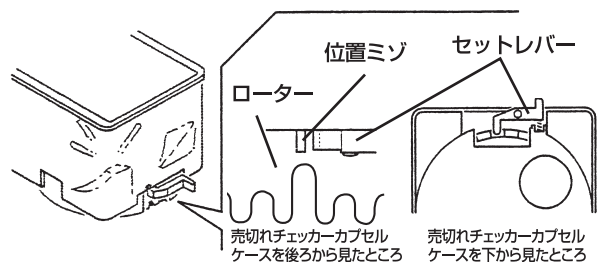
- ①前扉を開け、カプセルケースストッパーを外します。
- ②売切れチェッカーカプセルケースを引き出し、ケース内側を掃除します。

※カプセルケースストッパーの外し方については「④ディスプレイの取り付け」をご参照ください。



### ⚠ 注意

- 売切れチェッカーカプセルケースをセットするときは、必ずカプセルケース後ろのセットレバーをローターの位置ミゾに合わせてからセットしてください。
- 作業が完了したら、必ずカプセルケースストッパーをロックしてください。



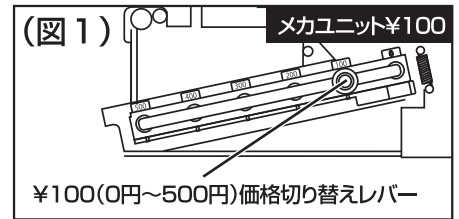
# カプセルの出方がおかしい

例)カプセルが出ない／コインを投入しなくてもカプセルが出てしまう、等

## ●メカユニットの金額設定を間違えていませんか？

※表示金額を間違えると、コインが詰まってしまうことがあります。  
→メカユニットを取り出し、金額設定をしなおしてください。

(図1参照)



## ●コインがメカユニット内部に詰まっていますか？

※コインボックス内に余裕がない場合、コインが変形している場合、メカユニットにコインが詰まってしまうことがあります。

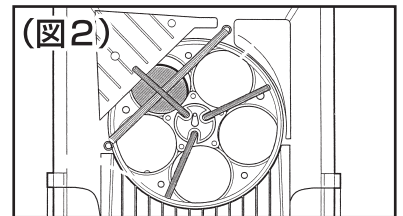
→メカ内部から ¥100を取り出し、コインボックスからコインを回収してください。

## ●回転ドラム内にカプセルの破片が詰まっていますか？

※カプセルが割れた時、破片が詰まってしまうことがあります。

→ローターを確認し、破片等があれば取り除いてください。

(図2参照)

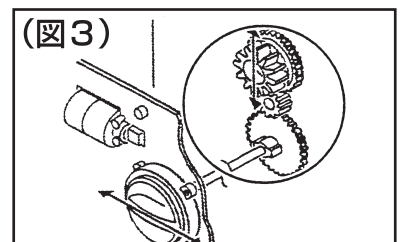


## ●本体奥のギアが外れて空回りしていませんか？

※大きな衝撃や、メカ脱着の際にギアが外れる場合があります。

→メカユニットを取り外し、再度ギアを取り付けてください。

(図3参照)



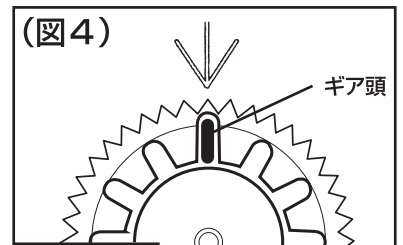
## ●ギア歯車は垂直位置でセットされていますか？

※ギア頭と矢印が合っていないと、カプセルが出ないことがあります。

→メカユニットを取り外し、ハンドルを時計方向に回して、右図のようにギア頭と矢印が合うようにしてから、メカユニットをセットしなおしてください。

(ハンドルは水平の位置でセットしてください)

(図4参照)

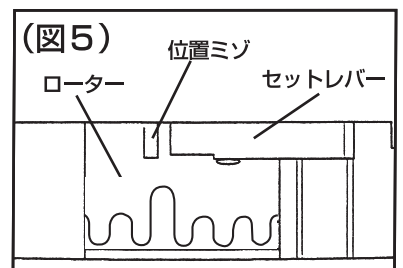


## ●売切れチェッカーカプセルケース後ろのセットレバーはきちんとローターの位置ミゾにセットされていますか？

※ロックされていないと、ローターが空回りして、カプセルが出ないことがあります。

→売切れチェッカーカプセルケース後ろのセットレバーを、ローターの位置ミゾにしっかり合わせてください。

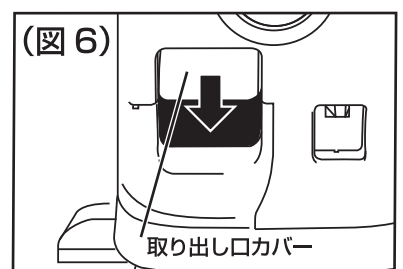
(図5参照)



## ●カプセル取り出し口カバーが開いたままになっていませんか？

→開いているとシャッターが閉まった状態になり、カプセルが取り出し口に落ちて来なくなります。

(図6参照)





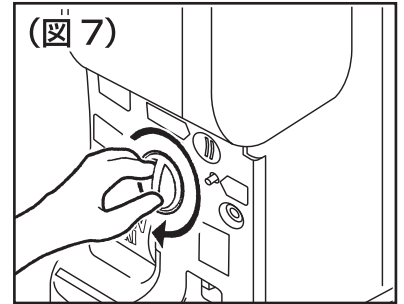
## 返却ボタンが押せない

### ●ハンドルが最後まで回りきっていますか？

※ハンドルが回りきった状態でないと、返却ボタンを押すことは出来ません。

→ハンドルを最後まで回してから返却ボタンを押してください。

(図7参照)



### ●コインがメカユニット内部に詰まっていますか？

※コインボックス内に余裕がない場合、コインが変形している場合、メカユニットにコインが詰まってしまうことがあります。

→メカユニット内部からコインを取り出し、コインボックスのコインを回収してください。

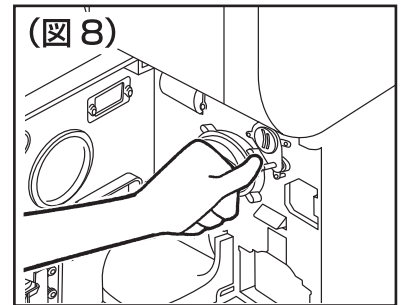
## ハンドルが回らない

### ●コインは投入されていますか？

※コインを入れないと商品は払い出されません。

→返却ボタンを押して、コインの有無を確認してください。

(図8参照)



### ●コインがメカユニット内部に詰まっていますか？

※コインボックスの容量は、¥100の場合は600枚までとなっています。

→メカユニットからコインを取り出してください。

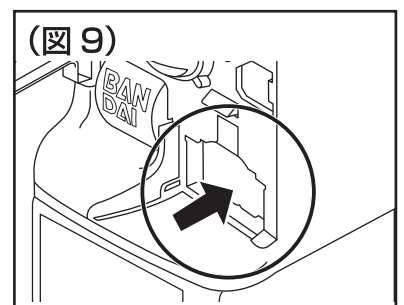
## 扉がきちんと閉まらない

### ●コインボックスは奥まできちんと入っていますか？

※コインボックスを奥まで入れないと前扉は閉まりません。

→コインボックスが奥まで入っているか確認してください。

(図9参照)

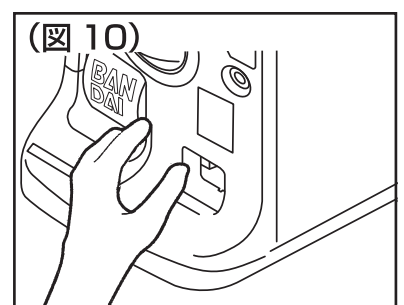


### ●コイン返却口と、カプセル払出口の間に隙間がありますか？

※古い物には扉が閉まりにくい物があります。

→コイン返却口とカプセル払出口をつまむようにぴったりと押さえてください。

(図10参照)



## 保守パーツリスト

No.	名称	品番	発注単位
1.	ガタつき防止用ストッパー	1900083	10個(1カートン)
2.	ベース完成		2個(1カートン)
3.	(新)簡易コインセレクター¥100	2138803	10個
4.	メカユニット		10個(1カートン)
5.	コイン枚数プレート(切り替えドラム完成)	2138802	10個
6.	ロックキー完成		10個
7.	本体後完成		1個
8.	コインボックス		10個
9.	前扉完成		5個
10.	天蓋		5個(1カートン)
11.	バンダイステッカー		100枚単位
12.	扉注意ステッカー	1900104	100枚単位
13.	トライアングルダイヤルステッカー(コイン投入口・返却口付)		100枚単位
14.	コイン枚数ステッカー		100枚単位
15.	カプセル取出口注意ステッカー	2125156	100枚単位
16.	売切れチェッカーカプセルケース前透明		4個(1カートン)
17.	売切れチェッカーカプセルケース完成		2個(1カートン)
18.	ハンドルカバーセット		5個単位
19.	セパレートコイン投入口	2355580	20個単位
20.	トライアングル注意ステッカー		100枚単位
21.			
22.			
23.			
24.			
25.			

※ご購入に関して

お客様にて本誌 利用マニュアル3ページ①各部の名称(保守パーツ)をご参考の上、ご購入ください。

※納期について

発注後、在庫がある場合は1週間、在庫が無い場合は30日程度で納品の予定となります。

代理店カラーのパーツにつきましては、取り扱いしておりませんので、ご了承ください。

## 商品仕様

外形寸法	280mm(W)×1275mm(H)×450mm(D)
外装	本体：ABS樹脂 売切れチェッカーカプセルケース前透明：強化アクリル樹脂
重量	19kg
使用硬貨	100円硬貨

金庫容量 ¥100のみの場合は600枚

カプセル収納数 50φカプセル×140個  
68φカプセル×60個  
75φカプセル×45個  
82φカプセル×30個

当社は、商品の研究、調査、改良を常に行っております。お買い上げの時期によって同一製品の中にも多少の違いがある場合や、本誌内のイラストと製品が異なる場合がありますがご了承ください。

株式会社バンダイ  
ベンダー事業部